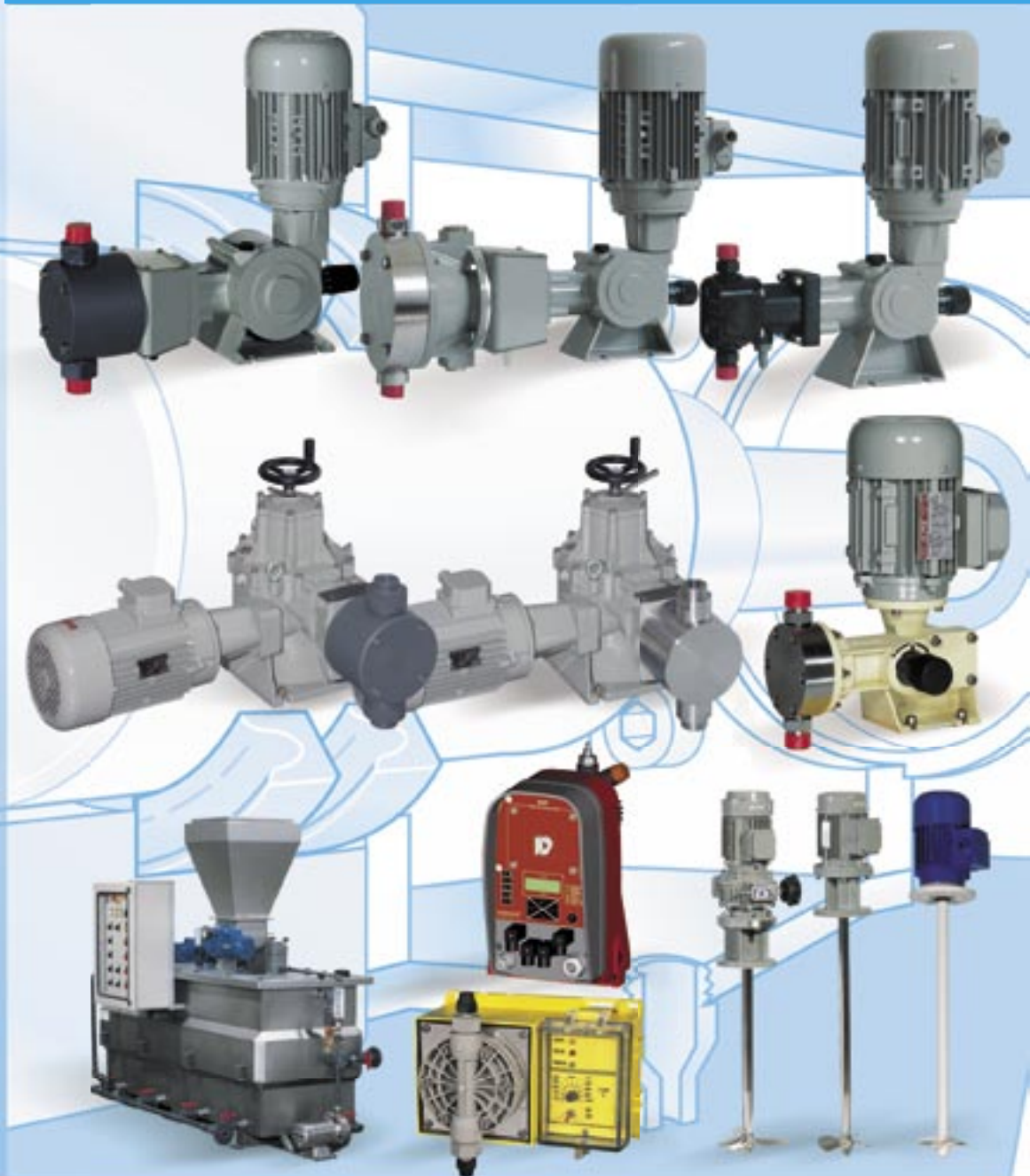


# Catalogo generale Pompe dosatrici



**DOSEURO®**

*The right dosing choice*



# Mettiamo in movimer

## L'azienda

Doseuro è il punto di incontro di due realtà, quella tecnica che ha fatto tesoro di una lunga esperienza nel settore, e quella commerciale, moderna ed attenta alle richieste di un mercato in evoluzione, il tutto inserito in una struttura che ha fatto dell'efficienza la propria forza. La costante ricerca e l'impegno prioritario rivolto alla soddisfazione delle esigenze del cliente costituiscono il motivo fondamentale del successo della Doseuro, ampiamente confermato dalle migliaia di impianti che funzionano con le nostre pompe in tutto il mondo.



## Il prodotto

Cosa rende uniche le pompe Doseuro? È il rapporto qualità-prezzo, sempre allineato con le aspettative della clientela.

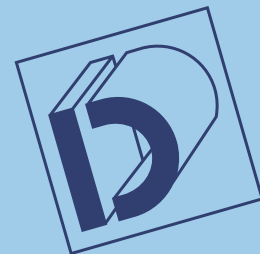
Ogni modello prodotto è infatti garanzia della massima affidabilità, alla quale concorrono il continuo aggiornamento tecnologico dei mezzi di produzione, il rispetto di rigorose norme costruttive ed i severissimi controlli di qualità, effettuati in tutte le fasi della lavorazione.

Ogni modello è progettato per essere preciso, costruito con cura per essere durevole, collaudato attentamente per essere impeccabile.

Se questo non vi basta, chiedeteci quanto costano.



# nto il mondo dei fluidi



## Il panorama della produzione

Le pompe Doseuro sono realizzate con testate a pistone, a membrana con fluido interposto o a membrana diretta.

Testate ad alta pressione sono disponibili a richiesta.

La nostra gamma di produzione prevede anche pompe dosatrici elettromagnetiche, elettroagitatori, centraline automatiche per la preparazione del polielettrolita, e centraline di dosaggio package.

Le applicazioni più comuni delle pompe e degli impianti forniti comprendono i seguenti settori industriali:

- ALIMENTARI
- CARTA
- CHIMICA
- COLORI
- CONCIARIA
- ECOLOGIA
- FARMACEUTICA
- FERTILIZZANTI ORGANICI
- GOMMA E MATERIE PLASTICHE
- LAVANDERIE E TINTORIE INDUSTRIALI
- MATERIALI DI COSTRUZIONE
- NAVALI SIDERURGIA
- SOCIETA' ENGINEERING - STUDI TECNICI
- TESSILI
- TRATTAMENTO METALLI



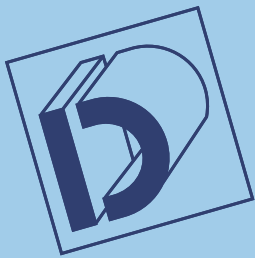
## Le caratteristiche comuni

Tutte le pompe Doseuro sono costruite con motori a norme UNEL-MEC, e potenze da 0,09 kW a 4,0 kW, ed essi sono normalmente 230/400V trifase, 50Hz, 4 poli. Qualsiasi variante per tensione, frequenza, protezione o anti-deflagrante è realizzabile.

Meccanismo di variazione della portata del tipo con ritorno a molla o con ritorno positivo secondo normativa API 675. È inoltre possibile, se richiesto, variare la portata tramite un servocomando di tipo elettrico o pneumatico, interfaccia PROFIBUS o altri BUS. Il riduttore è del tipo a vite senza fine/ruota elicoidale.

A tutto questo aggiungete la gamma degli accessori: valvole di sicurezza, polmoni di smorzamento, filtri, ecc., e la possibilità su richiesta di realizzare varianti o versioni custom per impieghi particolari.





# Serie PDP

## Tipo A-I

### Pompe dosatrici a ritorno positivo

Pompa a pistone con ritorno positivo secondo normativa API 675.

Tutti i modelli sono accoppiabili tra loro, indipendentemente dalla grandezza e del numero di colpi.

La regolazione della portata è possibile sia a macchina ferma che in movimento.

Tolleranza sulla ripetibilità dell'1% per valori compresi tra il 10 e il 100% della portata.

Il valore minimo di NPHS richiesto, è in funzione del tipo di testata installata.

I materiali con cui vengono realizzate le testate pompanti sono principalmente di due tipi: AISI 316 – PVC

Esecuzioni con materiali diversi quali HASTELLOY, ALLOY, PTFE, PVDF, PP e altri possono essere forniti su richiesta.

Sono impiegati pistoni realizzati in: AISI 316 o CERAMICA

Le valvole sono singole o doppie in funzione della portata e pressione, con attacchi filettati gas, su richiesta è possibile fornirli flangiati.

La variazione della corsa, per la regolazione della portata, può essere:

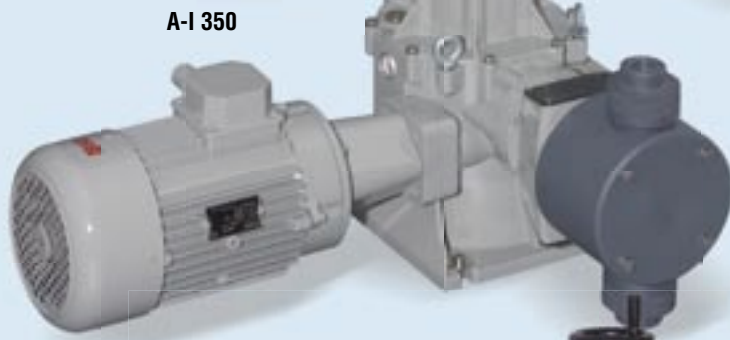
- Manuale: con indicatore a nonio lineare.
- Elettrica: con servocomando a segnale 4-20 mA.
- Pneumatica: mediante servocomando pneumatico segnale 3-15 PSI.
- A richiesta interfaccia PROFIBUS o altri BUS.



A-I 250



A-I 350



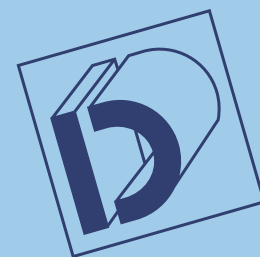
#### Portata max. L/h

A-I 250	1645
A-I 350	3800

#### ACCESSORI

- Valvole di sfioro e valvole di contropressione
- Valvole di sicurezza
- Valvole di iniezione
- Valvole di fondo
- Accumulatori idropneumatici



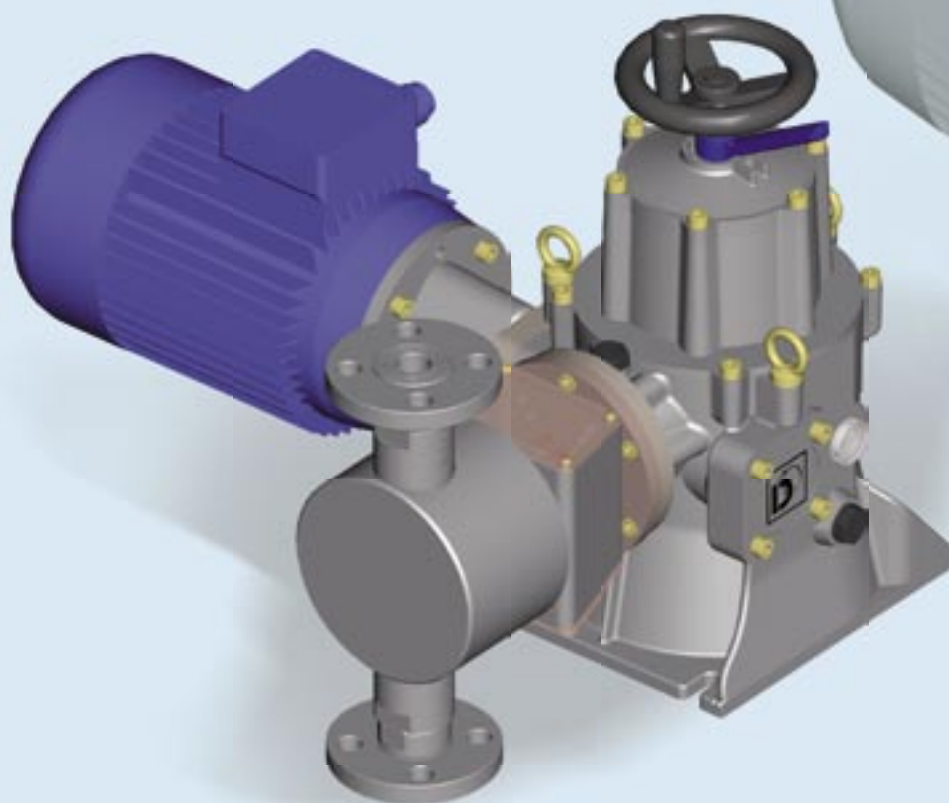


# Serie PDP AP-A I

## Pompe dosatrici a ritorno positivo alta pressione

Le esecuzioni per alta pressione utilizzano lo stesso corpo riduttore delle pompe di tipo AI. La parte idraulica è invece idonea a soddisfare esigenze gravose:

- Guarnizioni pistone tipo automatico.
- Pistone con superficie temperata, rettificata e lucidata.
- Gruppo valvole a doppia sfera.



### Portata max. L/h

AP-A-I 250 **164**

AP-A-I 350 **470**

### ACCESSORI

- Valvole di sfioro e valvole di contropressione
- Valvole di sicurezza
- Valvole di iniezione
- Valvole di fondo
- Accumulatori idropneumatici



# Serie SR

## Tipo A

### Pompe dosatrici a pistone

Con meccanismo di ritorno a molla;  
Progettate e costruite per servizio continuo  
in condizioni gravose di lavoro;  
Sono utilizzate quando il liquido  
pompato non contiene particelle solide in  
sospensione ed eventuali perdite attraverso  
il premistoppa non siano determinanti;  
Vengono realizzate in numerose versioni e  
diversi materiali quali AISI 316 - PVC - PTFE,  
PVDF scelti in funzione del fluido da dosare;  
Portate fino a 1458 lt/h (valori superiori  
sono possibili con versioni a più elementi);  
Pressioni fino a 150 bar.



**A 125**



**A 175**



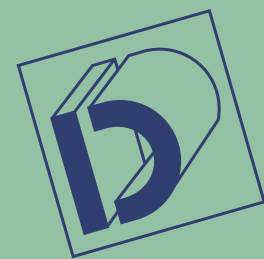
**A 250**

#### Portata max. L/h

A 125 N	<b>156</b>	
A 175 N	<b>408</b>	
A 250 N	<b>1042</b>	
A 350 N	<b>1458</b>	

#### ACCESSORI

- Serbatoi in polietilene
- Valvole di sfioro e valvole di contropressione
- Valvole di sicurezza
- Valvole di iniezione
- Valvole di fondo
- Accumulatori idropneumatici



# Serie SR

## Tipo B e BR

### Pompe dosatrici a membrana con fluido interposto



**B 125**



**B 175**

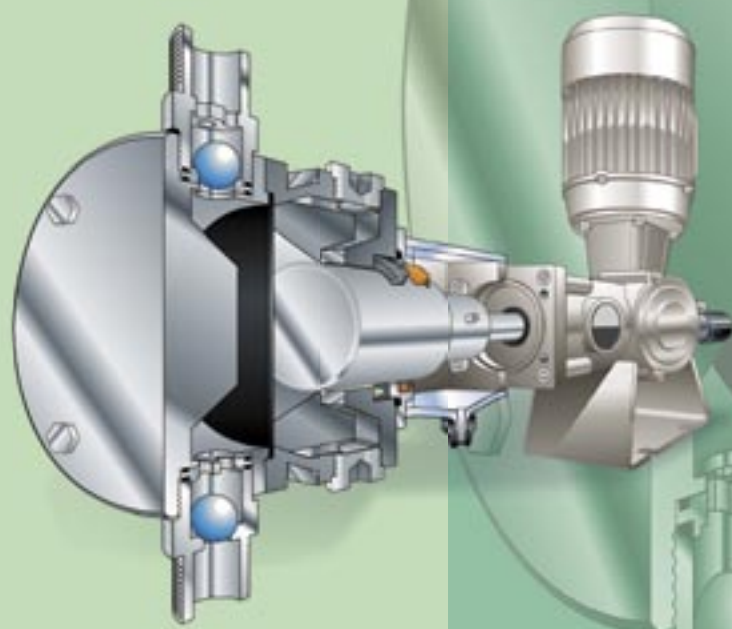


**B 250**



**BR 125**

Con meccanismo di ritorno a molla;  
Sono utilizzate per  
liquidi con sospensioni o per quelle  
applicazioni per le quali si vuole evitare  
che il prodotto entri in contatto con  
l'atmosfera;  
Vengono realizzate in numerose versioni e  
diversi materiali quali AISI 316 - PVC - PTFE,  
PVDF scelti in funzione del fluido da dosare;  
Portate fino a 1068 lt/h (valori superiori  
sono possibili con versioni a più elementi);  
Pressioni fino a 50 bar;  
La serie BR é completa di valvola di  
sicurezza e reintegro del fluido interposto.



#### Portata max. L/h

B-BR125N	108
B-BR177N	418
B-BR250N	1068

#### ACCESSORI

- Serbatoi in polietilene
- Valvole di sfioro e valvole di contropressione
- Valvole di sicurezza
- Valvole di iniezione
- Valvole di fondo
- Accumulatori idropneumatici

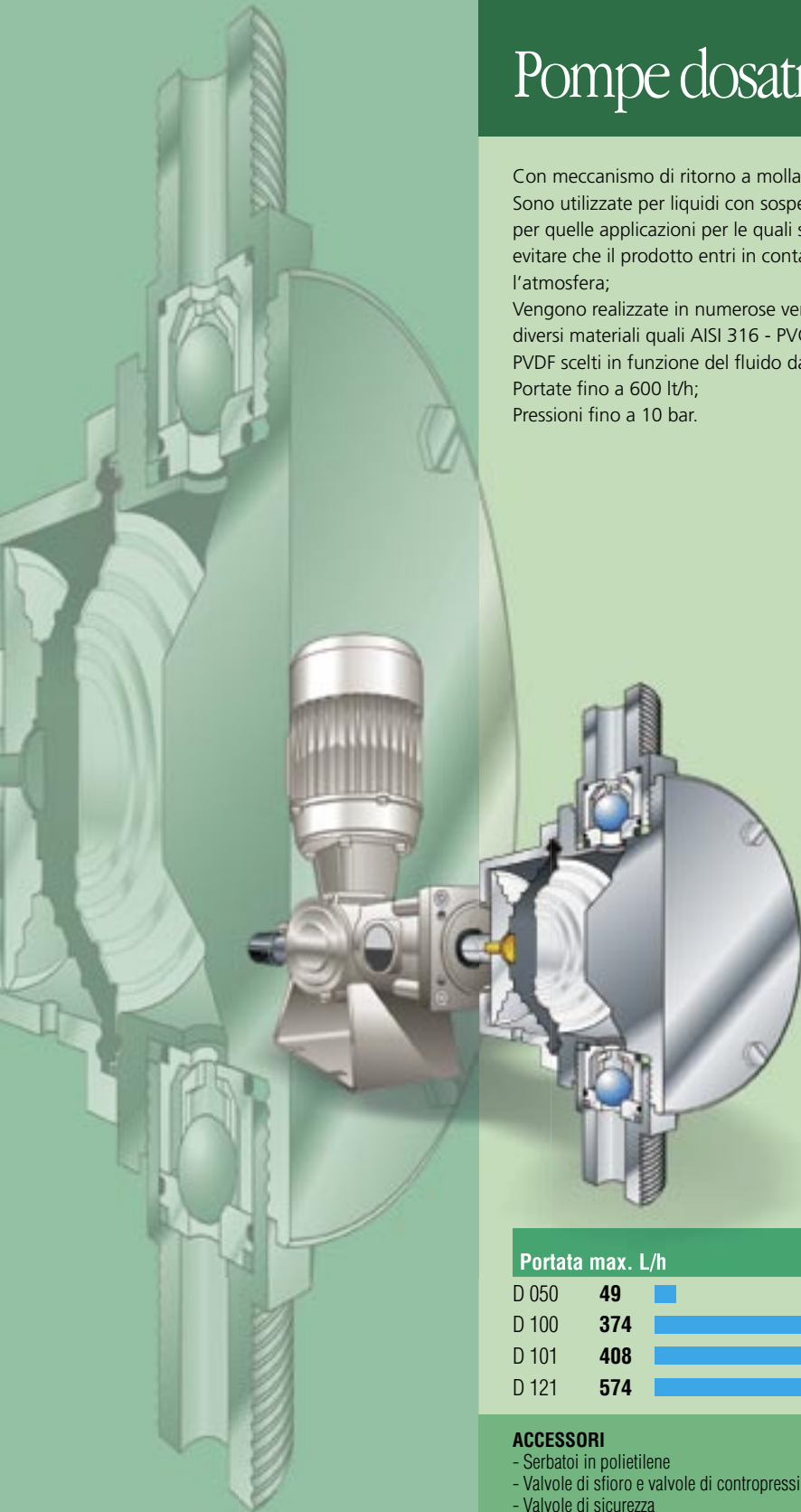


# Serie SR

## Tipo D

### Pompe dosatrici a membrana diretta

Con meccanismo di ritorno a molla;  
Sono utilizzate per liquidi con sospensioni o  
per quelle applicazioni per le quali si vuole  
evitare che il prodotto entri in contatto con  
l'atmosfera;  
Vengono realizzate in numerose versioni e  
diversi materiali quali AISI 316 - PVC - PTFE,  
PVDF scelti in funzione del fluido da dosare;  
Portate fino a 600 Lt/h;  
Pressioni fino a 10 bar.



**D 050**



**D 100**



**D 101**



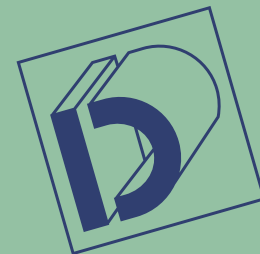
**D 121**

#### Portata max. L/h

D 050	<b>49</b>	
D 100	<b>374</b>	
D 101	<b>408</b>	
D 121	<b>574</b>	

#### ACCESSORI

- Serbatoi in polietilene
- Valvole di sfioro e valvole di contropressione
- Valvole di sicurezza
- Valvole di iniezione
- Valvole di fondo
- Accumulatori idropneumatici



# Serie SR

## Tipo FM

### Pompe dosatrici a membrana diretta

FM 50 30



FM 50 50



FM 50 50



Con meccanismo di ritorno a molla;  
Sono utilizzate per liquidi con sospensioni o  
per quelle applicazioni per le quali si vuole  
evitare che il prodotto entri in contatto con  
l'atmosfera;  
Vengono realizzate in numerose versioni e  
diversi materiali quali AISI 316 - PVC - PTFE,  
PVDF scelti in funzione del fluido da dosare;  
Portate fino a 50 lt/h;  
Pressioni fino a 10 bar.

#### Portata max. L/h

FM 050-30 **14**

FM 050-50 **47**

#### ACCESSORI

- Serbatoi in polietilene
- Valvole di sfioro e valvole di contropressione
- Valvole di sicurezza
- Valvole di iniezione
- Valvole di fondo
- Accumulatori idropneumatici



# Serie SDP

## Tipo GA

### Pompe dosatrici elettroniche

Questa gamma di pompe è stata realizzata con il duplice scopo di ridurre i costi e di ottenere una combinazione tecnica di alto livello.

Le caratteristiche principali sono:  
Contenitore in ABS;  
Coperchio protezione comandi in policarbonato;  
Separazione meccanica tra le parti elettroniche ed idrauliche;



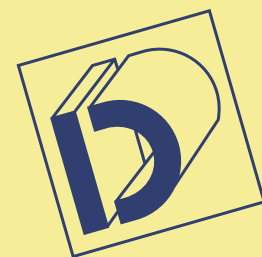
Portata max. - L/h

GA 8

#### ACCESSORI

- Serbatoi in polietilene
- Valvole di sfioro e valvole di contropressione
- Valvole di sicurezza
- Valvole di iniezione
- Valvole di fondo
- Accumulatori idropneumatici

**DOSEURO**



# Serie SDP

## Tipo S

### Pompe dosatrici elettroniche

La nuova serie di pompe dosatrici elettroniche SDP è un naturale completamento alla ben nota e sempre più vasta gamma di pompe, realizzata per coprire i campi di portata più limitati, dove l'utenza finale chiede comunque validi risultati con economia e semplicità di esercizio.

L'impiego del microprocessore rende la serie SDP estremamente completa e, permettendo di integrare più funzioni nella stessa pompa per una accresciuta flessibilità, permette di soddisfare disparate applicazioni con un numero ridotto di modelli.



Portata max. - L/h

S\_\_ 22

#### ACCESSORI

- Serbatoi in polietilene
- Valvole di sfioro e valvole di contropressione
- Valvole di sicurezza
- Valvole di iniezione
- Valvole di fondo
- Accumulatori idropneumatici



# Serie H

## Tipo HA - HB

### Impianti automatici per la preparazione polielettrolita

Le nostre centraline sono state progettate e realizzate per risolvere il problema della preparazione automatica e continua di soluzioni di polielettrolita a concentrazione costante, potendo così ottimizzare il consumo di polimero. Sono disponibili in versione standard con capacità da 300 a 5000 lt/h. Il monoblocco costruito in modo compatto e

razionale è realizzato in acciaio inossidabile AISI 304 e comprende:  
Vasche di diluizione, maturazione e stoccaggio;  
Tramoggia per il dosaggio polvere;  
Gruppo miscelatore;  
Gruppo dosaggio soluzione;  
Quadro elettrico per comando unità.





# Serie EM

## Tipo DMT, DEM, DRV e DRC

### Elettroagitatori

#### Tipo DMT e tipo DMM

Agitatori veloci per piccoli serbatoi (max 1000 lt). Albero e girante rivestiti in polipropilene.

#### Tipo DEM

Agitatori veloci con accoppiamento diretto tramite giunto rigido tra albero e motore elettrico. Lanterna di supporto con cuscinetti e anelli di tenuta.

#### Tipo DRV

Agitatori lenti ideati ad un impiego non gravoso. La riduzione di velocità è ottenuta con riduttore a vite senza fine il cui albero cavo è accoppiato con chiavetta all'albero dell'agitatore.

#### Tipo DRC

Agitatori lenti. La riduzione di velocità è ottenuta con riduttore coassiale direttamente accoppiato tramite giunto rigido. Fornibili con semplice o doppia supportazione, completo di cuscinetti e anelli di tenuta.

DMT



DEM



DRV



DRC





# Accessori

## Valvole di sicurezza



Accumulatori idropneumatici a membrana tipo HST

Tipo: HSTX

Corpo in acciaio inox 316, costituito da due parti unite mediante speciale filettatura che, sottoposta a pressioni dinamiche, tende ad autobloccarsi.

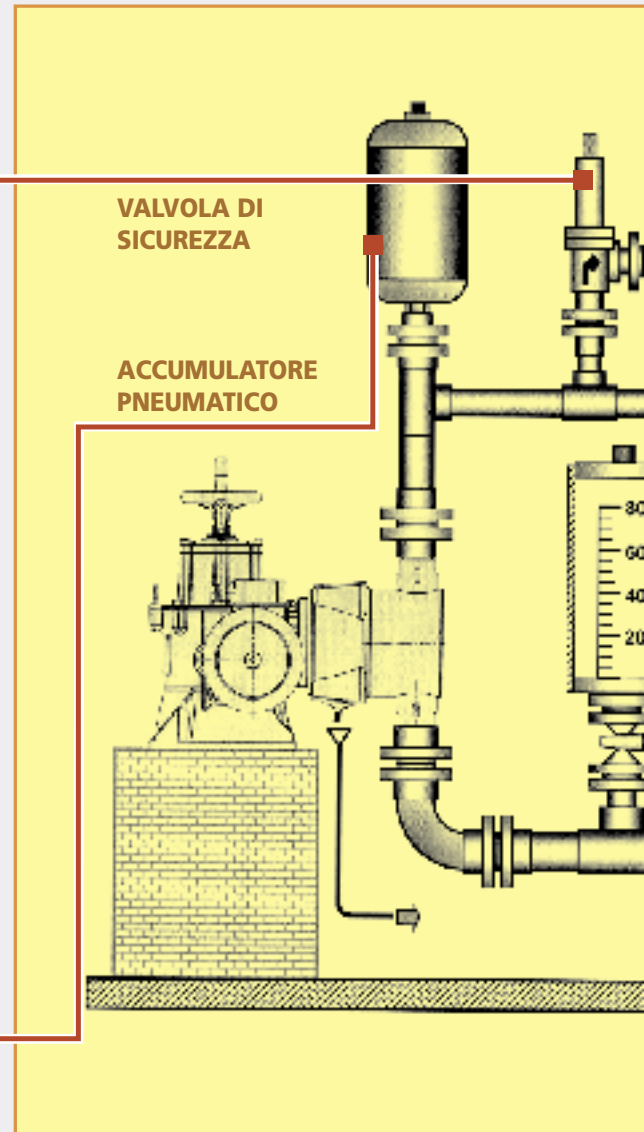
Membrane in compatibilità del fluido utilizzato. Costruzione in accordo alle norme ASME VIII° Div. 1

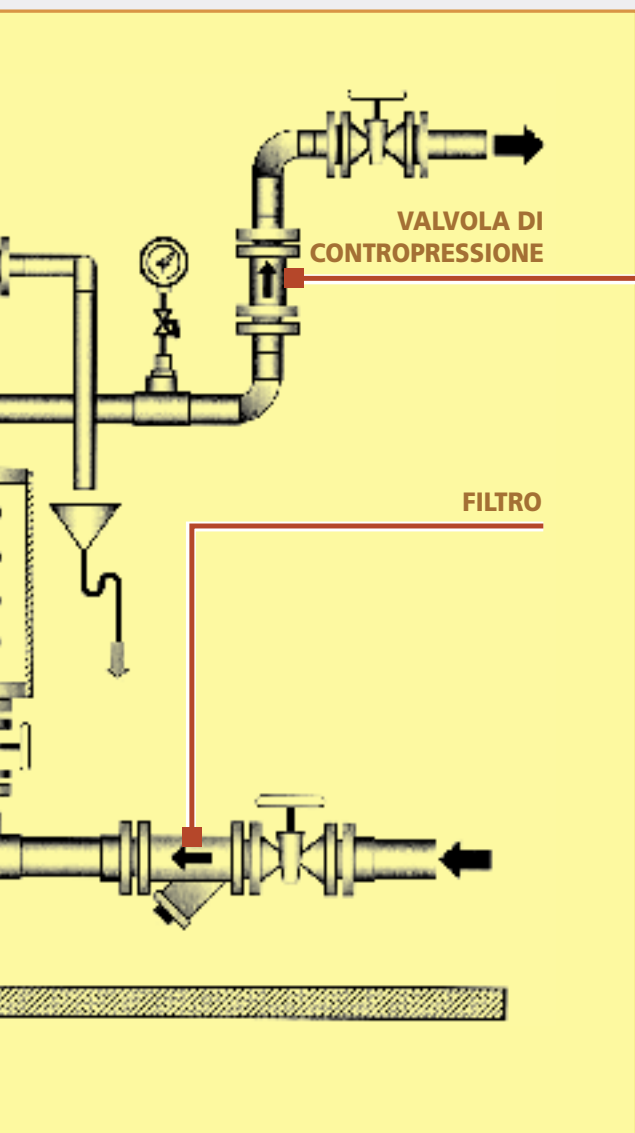


Tipo: HSTPVC

Corpo in PVC, costituito da due parti unite mediante speciale filettatura che, sottoposta a pressioni dinamiche, tende ad autobloccarsi.

Temperatura massima: + 50 °C.  
Membrane in compatibilità del fluido utilizzato.





Valvole di sfioro e valvole di contropressione



Serbatoi di polietilene idonei per il montaggio della pompa dosatrice sopra il medesimo



# The right dosing choice



#### HEAD OFFICE

Via G. Carducci 141  
20093 Cologno Monzese (MI) Italy  
Tel.: +39 02 27301324  
Fax: +39 02 26700883  
e-mail: [info@doseuro.com](mailto:info@doseuro.com)  
[www.doseuro.com](http://www.doseuro.com)

#### DOSEURO (UK) LTD.

Unit 8, East Road Industrial Estate  
Sleaford, Lincolnshire NG34 7EH  
Tel.: +44 1529 300045  
Fax: +44 1529 410967  
e-mail: [info@doseuro.co.uk](mailto:info@doseuro.co.uk)  
[www.doseuro.co.uk](http://www.doseuro.co.uk)



# DOSEURO®

*The right dosing choice*